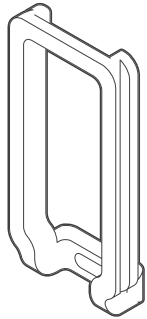
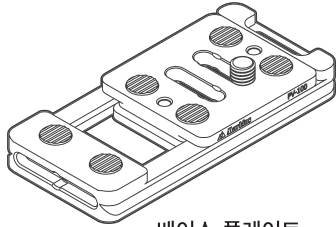


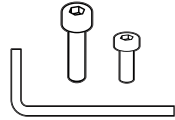
구성품



사이드 플레이트



베이스 플레이트

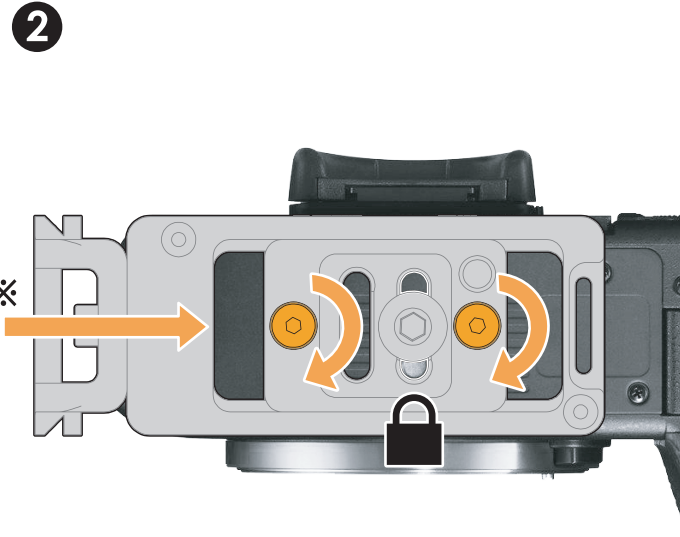
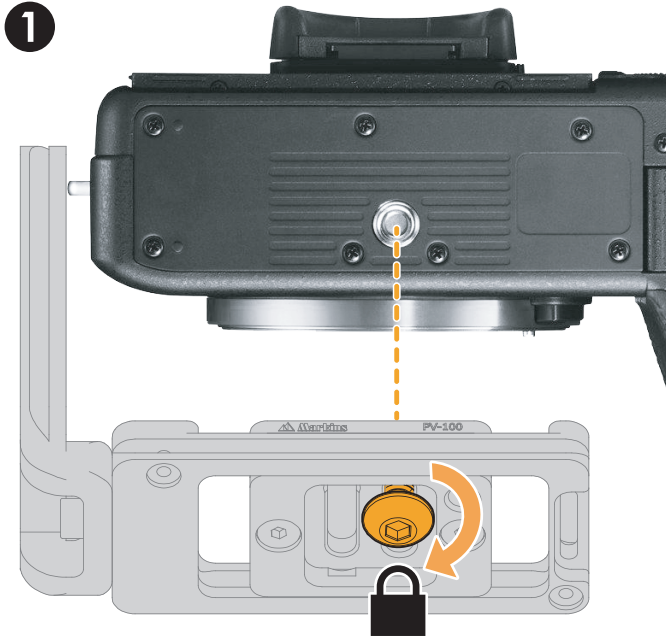


사이드 플레이트 고정볼트 (M4) 1ea
 스톱퍼 볼트 (M3) 1ea
 육각렌치 (2.5mm) 1ea

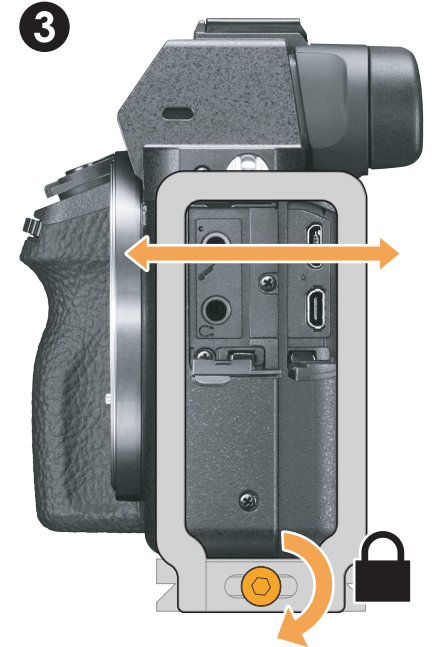
장착방법

1. 카메라 밑면의 삼각대홀과 베이스 플레이트의 위치를 조정하고 볼트를 돌려 잠근다.
2. 베이스 플레이트를 카메라 측면과 밀착하게 조정한 후 볼트를 돌려 잠근다.
 (※카메라 측면과 사이드 플레이트는 약 0.5mm 띄어 조립 권장)
3. 사이드 플레이트를 카메라의 단자덮개 위치를 고려하여 조정 후 볼트를 돌려 잠근다.
 (※카메라 구조에 따라 덮개가 열리지 않을 수 있음)
4. 세부 조정이 필요하면 1~3의 과정을 반복하여 조정한다.
5. 조정을 마치면 모든 볼트의 잠김상태를 확인 후 사용한다.

장착방법



※카메라 측면과 사이트 플레이트는 0.5mm 정도 띄어 조립 권장



※ 본 사양은 품질개선을 위하여 예고없이 변경될 수 있습니다.

Copyrights(c) 2016 Markins, Inc. All right reserved. Rev-1:K1612

※ 특허 출원